

SERVO-DRIVE

inside

BLUMOTION

inside

- EN Installation instructions
- ES Instrucciones de montaje
- FR Notice de montage



SERVO-DRIVE uno

for a bottom mount ~~waste recycle~~ drawer

en el cacerolero para los cubos de basura

pour coulissant à déchets dans meuble sous-évier

Using the installation instructions

Please read the installation instructions and safety information before SERVO-DRIVE uno installation.

Safety

SERVO-DRIVE uno complies with current safety standards.

Nevertheless, there are certain risk factors if these installation instructions are not followed. Please be aware that Julius Blum GmbH is not responsible for incidental or consequential damages that may arise due to non-compliance with these installation instructions.

- All national standards must be followed for SERVO-DRIVE uno assembly. This includes, in particular, those related to the mechanical safety of moving parts and electrical cabling.
- The device may only be connected to a power supply that corresponds to the type and frequency listed on the serial tag (see Blum plug-in power supply).
- The outlet must be freely accessible.
- No damaged parts should be used.
- Sharp edges may damage the cable.
- Neither the Blum plug-in power supply nor any cabling should come into contact with moving parts.
- The total length of the cable should not exceed 2 m.
- Disconnect the mains plug before conducting any repair.

WARNING

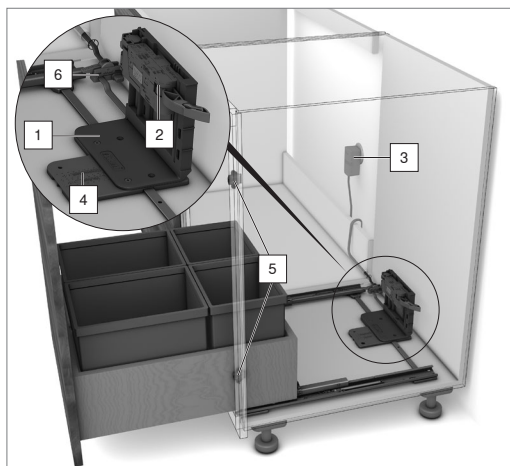
Danger of electric shock

- Never open a Blum plug-in power supply.
-

- Never take apart a drive unit.
- Make sure that moisture cannot penetrate the Blum plug-in power supply and drive unit.
- The drive unit and Blum plug-in power supply should only be cleaned with a moist cloth because penetrating moisture and aggressive cleaning materials can damage the electronics of the drive unit and Blum plug-in power supply.

SERVO-DRIVE uno for TANDEM/TANDEMBOX

Orientation diagram



SERVO-DRIVE uno unit pre-mounted:

- 1 Bottom bracket
- 2 Drive unit
- 3 Blum plug-in power supply including cable
- 4 Adapter plate
- 5 Screw-on distance bumper
- 6 Cable connector

Troubleshooting

For information about trouble shooting, please go to: www.blum.com/sd/troubleshooting

Assembly

See page.....

Uso de las instrucciones de montaje

Antes de poner SERVO-DRIVE uno en funcionamiento, lea las instrucciones de montaje y seguridad.

Seguridad

SERVO-DRIVE uno satisface los requisitos vigentes de los sistemas de seguridad.

No obstante, el incumplimiento de estas instrucciones de montaje puede suponer ciertos riesgos adicionales. Es preciso tener en cuenta que la empresa Julius Blum GmbH no se hace responsable ni garantiza la cobertura de daños o las consecuencias de éstos, si son el resultado del incumplimiento de las instrucciones de montaje.

- Durante el montaje de SERVO-DRIVE uno debe observarse la normativa nacional. Esto afecta en especial a la seguridad mecánica de las piezas en movimiento, así como al cableado eléctrico.
- El aparato sólo puede conectarse a una red eléctrica cuyo voltaje, tipo de corriente y frecuencia coincidan con las especificaciones de la placa de características (véase el transformador de Blum).
- La toma de corriente debe ser de fácil acceso.
- No deben utilizarse piezas defectuosas.
- Las esquinas afiladas pueden deteriorar el cable.
- Ni el transformador de Blum ni los cables deben entrar en contacto con elementos móviles.
- La extensión total del cable no puede ser mayor de 2m.
- Antes de cualquier reparación, desconecte del enchufe el transformador de Blum.

ADVERTENCIA

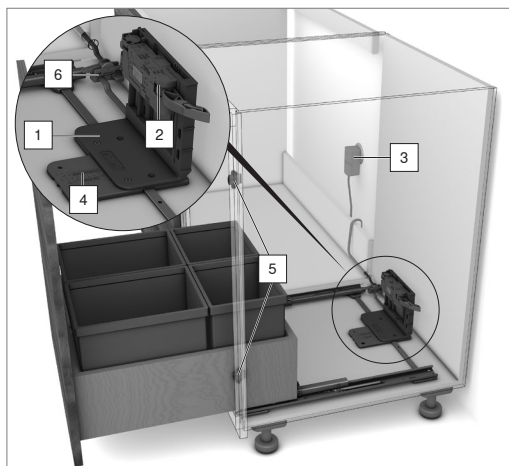
¡Peligro mortal por descarga eléctrica!

- En ningún caso abra un transformador de Blum defectuoso.
-

- Nunca desmonte un equipo de accionamiento.
- Hay que tener en cuenta que no puede entrar humedad en el transformador de Blum ni en el equipo de accionamiento.
- Limpie el equipo de accionamiento y el transformador de Blum exclusivamente con un trapo ligeramente humedecido, ya que la humedad o los productos de limpieza agresivos pueden deteriorar los componentes electrónicos del equipo de accionamiento y del transformador de Blum.

SERVO-DRIVE uno para TANDEM / TANDEMBOX

Imagen orientativa



Unidad SERVO-DRIVE uno premontada.

- | | |
|---|---------------------------------------|
| 1 | Ángulo de alojamiento |
| 2 | Equipo de accionamiento |
| 3 | Transformador de Blum inclusive cable |
| 4 | Placa soporte |
| 5 | Distanciador de amortiguación de Blum |
| 6 | Empalme |

Resolución de problemas

Encontrará información sobre resolución de problemas en: www.blum.com/sd/troubleshooting

Montaje

Véase la página.....

Utilisation de la notice de montage

Avant la mise en service de uno, lire attentivement la notice de montage et les consignes de sécurité !

Sécurité

SERVO-DRIVE uno correspond aux normes de sécurité actuellement en vigueur. Cependant, certains risques résiduels demeurent en cas de non-respect de la présente notice de montage. Nous faisons appel à votre compréhension en cas de refus de la société Julius Blum GmbH de toute responsabilité et du rejet d'un appel à la garantie pour les dommages et dégâts consécutifs au non-respect de la notice de montage.

- Lors du montage de SERVO-DRIVE uno, respecter les normes nationales. Cela concerne particulièrement la sécurité mécanique des pièces en mouvement et le câblage électrique.
- L'appareil ne doit être raccordé qu'à un réseau électrique dont la tension, la nature de courant et la fréquence correspondent aux indications figurant sur la plaque signalétique (voir alimentation Blum).
- La prise de courant doit librement être accessible.
- N'utiliser aucune pièce endommagée.
- Des arêtes acérées peuvent endommager les câbles.
- Ni l'alimentation Blum, ni le câblage ne doivent entrer en contact avec des pièces mobiles.
- La longueur totale du câble ne doit pas dépasser 2 m.
- Avant toute réparation, déconnectez l'alimentation Blum de la prise de courant.

AVERTISSEMENT

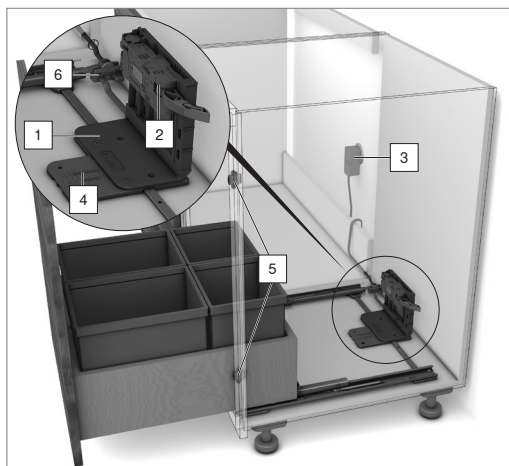
Risque d'électrocution !

- N'ouvrez jamais une alimentation Blum.
-

- Ne démontez jamais une unité motrice.
- Veiller à ce que l'humidité ne puisse pas pénétrer dans l'alimentation Blum et l'unité motrice.
- Ne nettoyez l'unité motrice et l'alimentation Blum qu'avec un chiffon très légèrement humide. L'humidité et des produits d'entretien agressifs peuvent endommager le système électronique de l'unité motrice et de l'alimentation Blum.

SERVO-DRIVE uno pour TANDEM / TANDEMBOX

Schéma d'orientation



Unité SERVO-DRIVE uno prémontée :

- | | |
|---|------------------------------|
| 1 | Équerre |
| 2 | Unité motrice |
| 3 | Alimentation Blum avec câble |
| 4 | Support |
| 5 | Butée de distance Blum |
| 6 | Noeud de connexion |

Élimination des dysfonctionnements

Vous trouverez les informations relatives à l'élimination des dysfonctionnements sous :

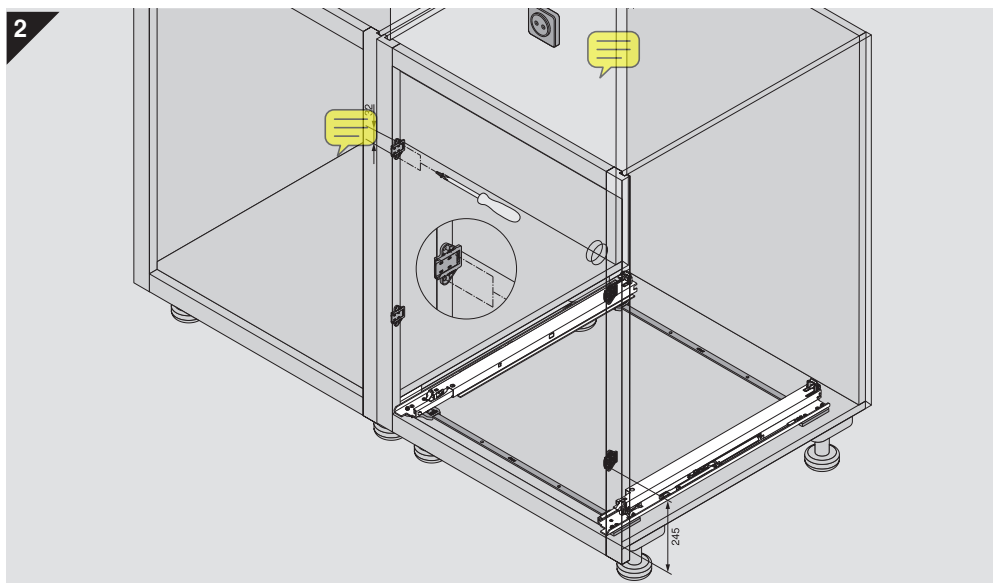
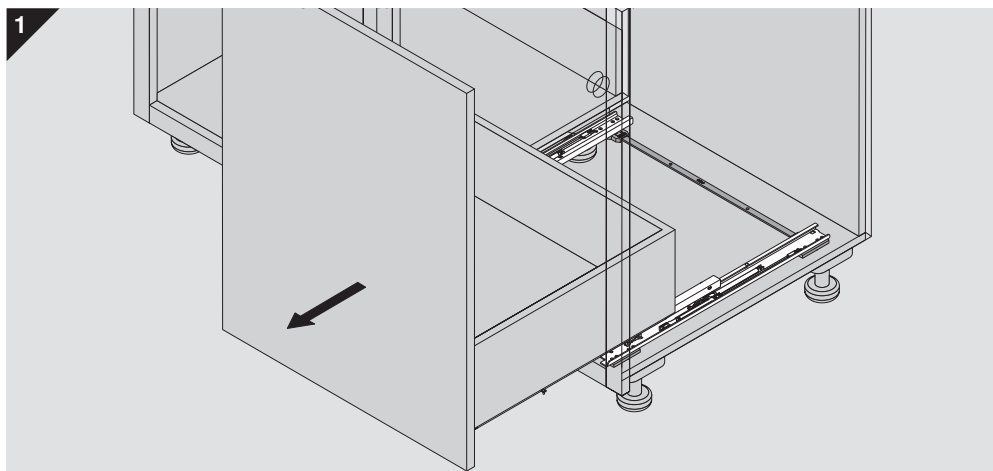
www.blum.com/sd/troubleshooting

Montage

Voir page

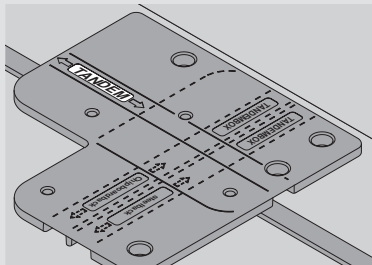
Assembly | Montaje | Montage

in combination with TANDEM/TANDEMBOX waste recycle set |
en combinación con juego basura reciclaje TANDEM/TANDEMBOX. |
en combinaison avec set tri des déchets TANDEM/TANDEMBOX

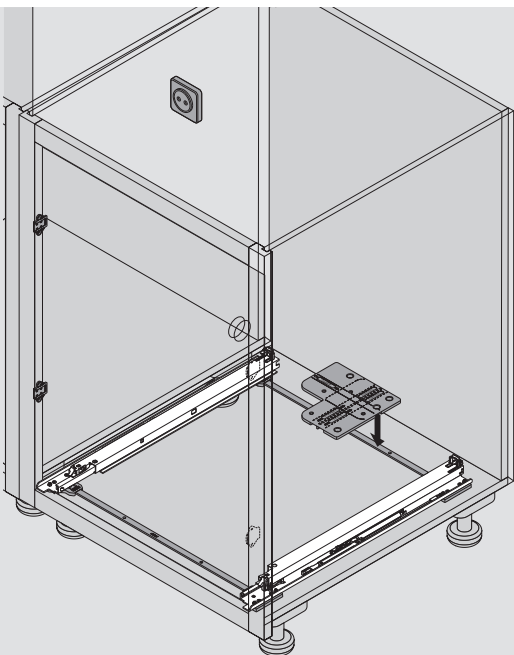
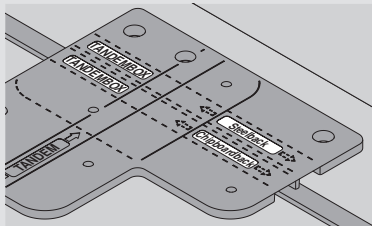


3

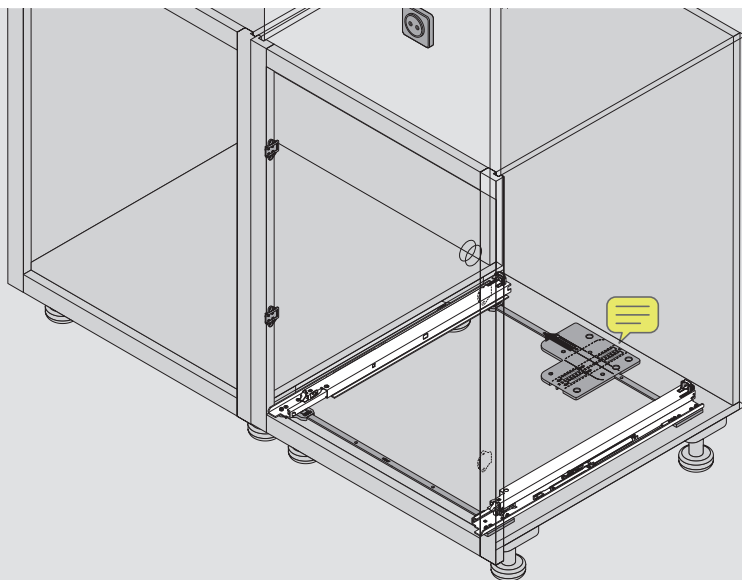
TANDEM

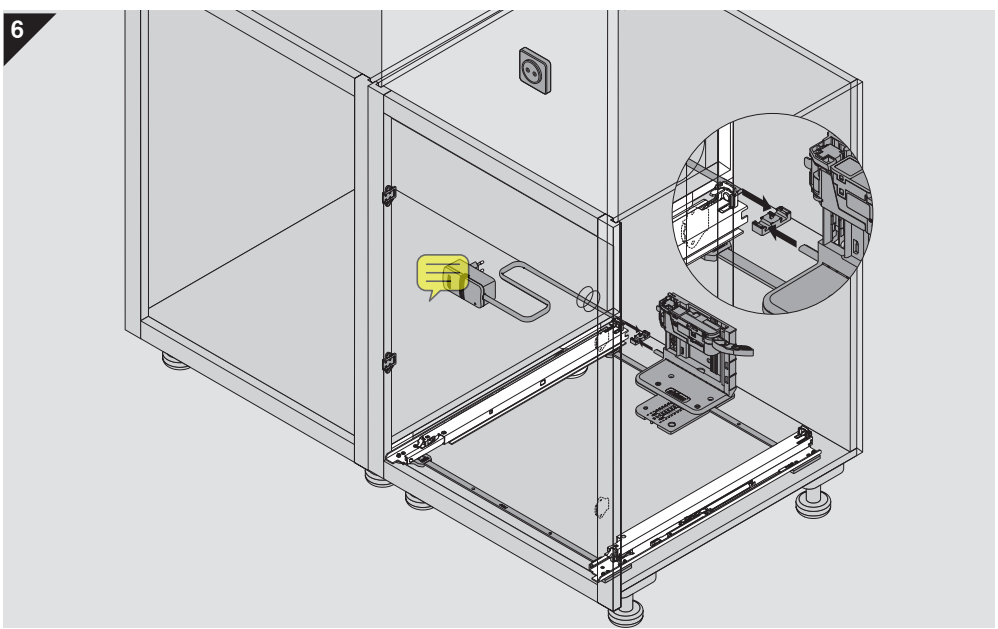
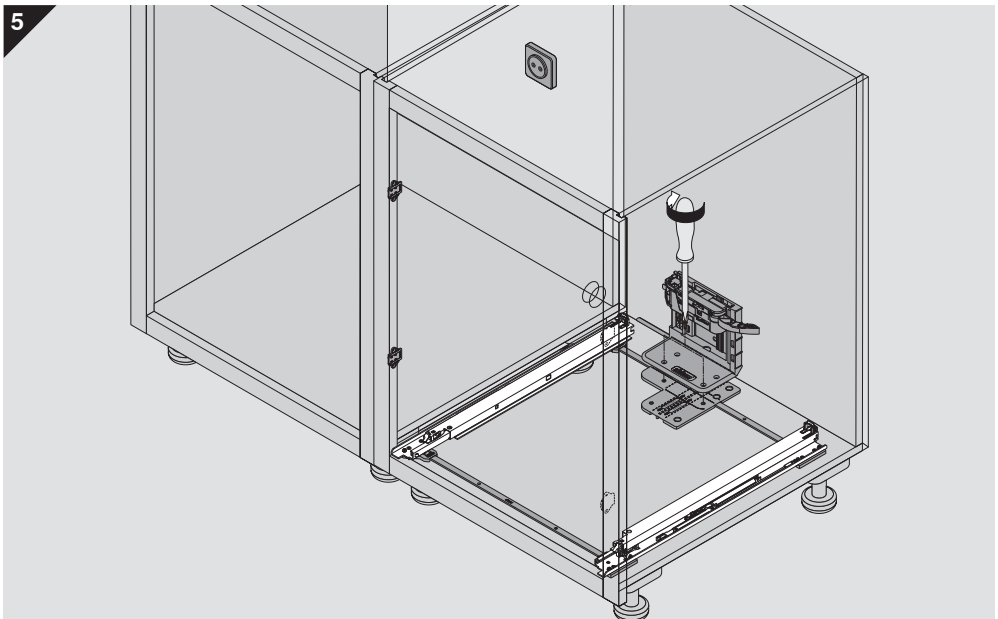


TANDEMBOX

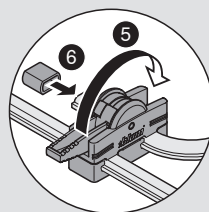
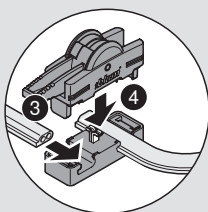
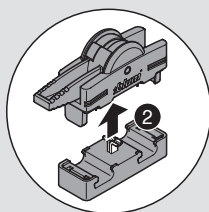
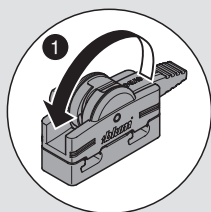


4

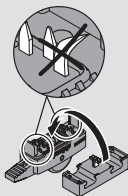




7

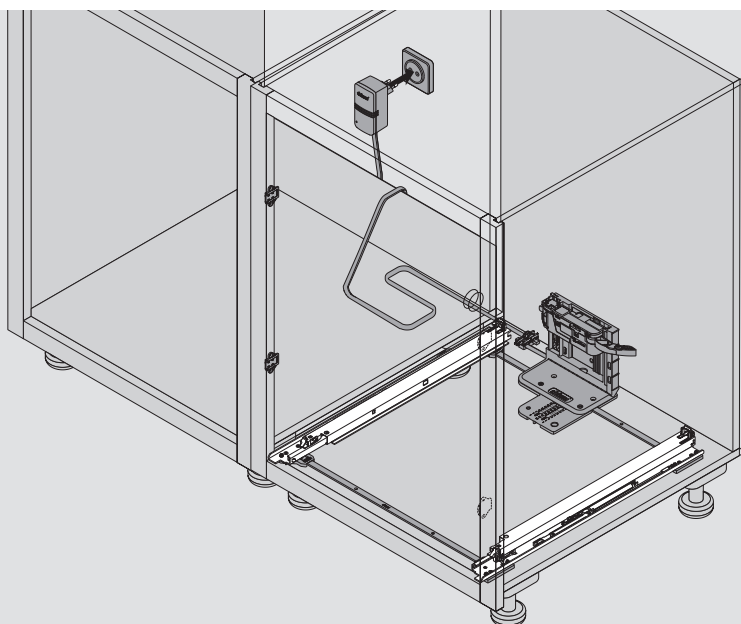


NOTE | INDICACIONES



- Do not damage piercing pins.
- No deteriorar las puntas afiladas.

8

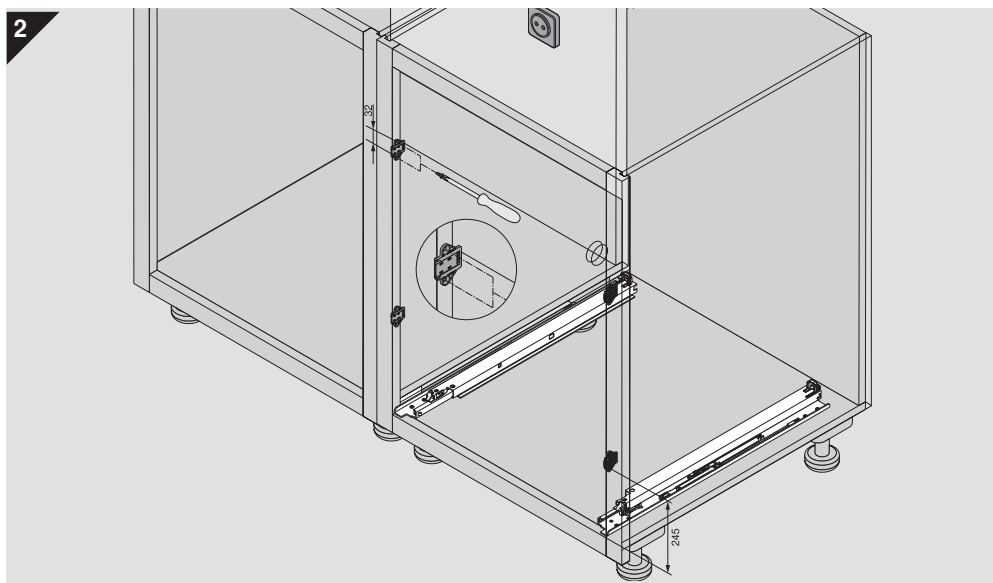
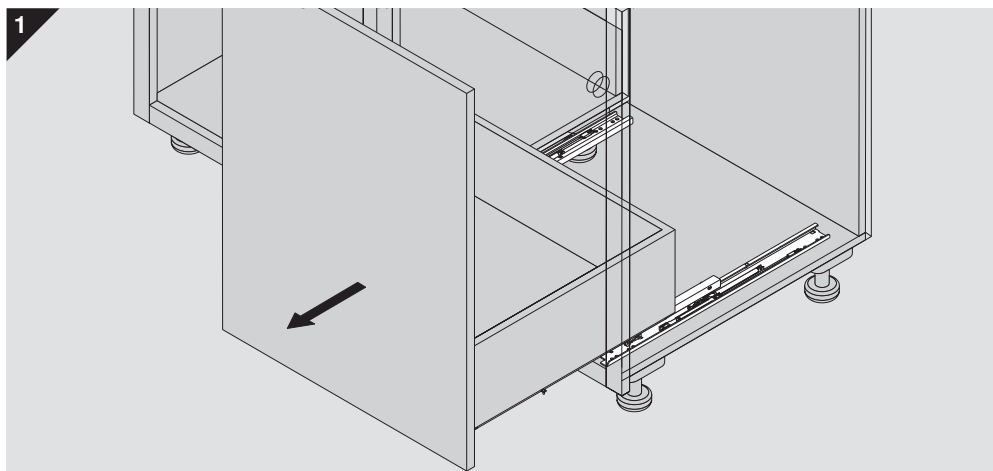


Assembly | Montaje | Montage

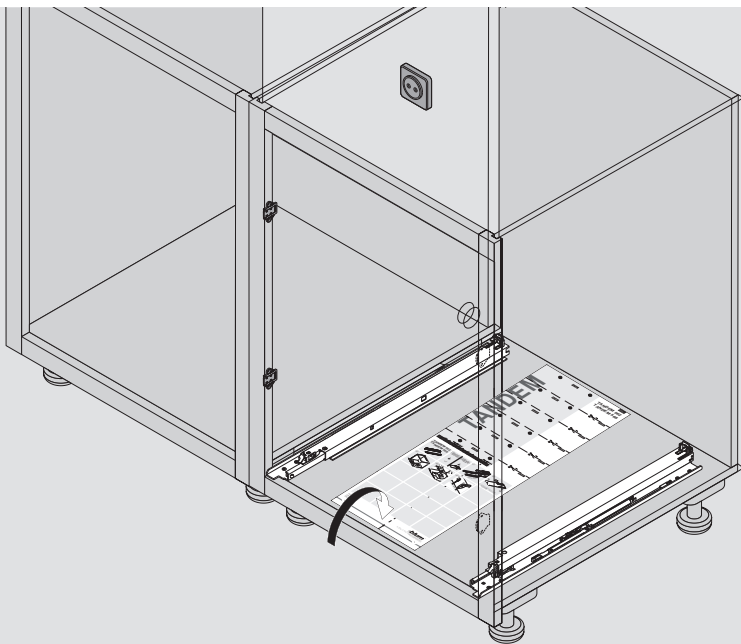
cardboard boring template |

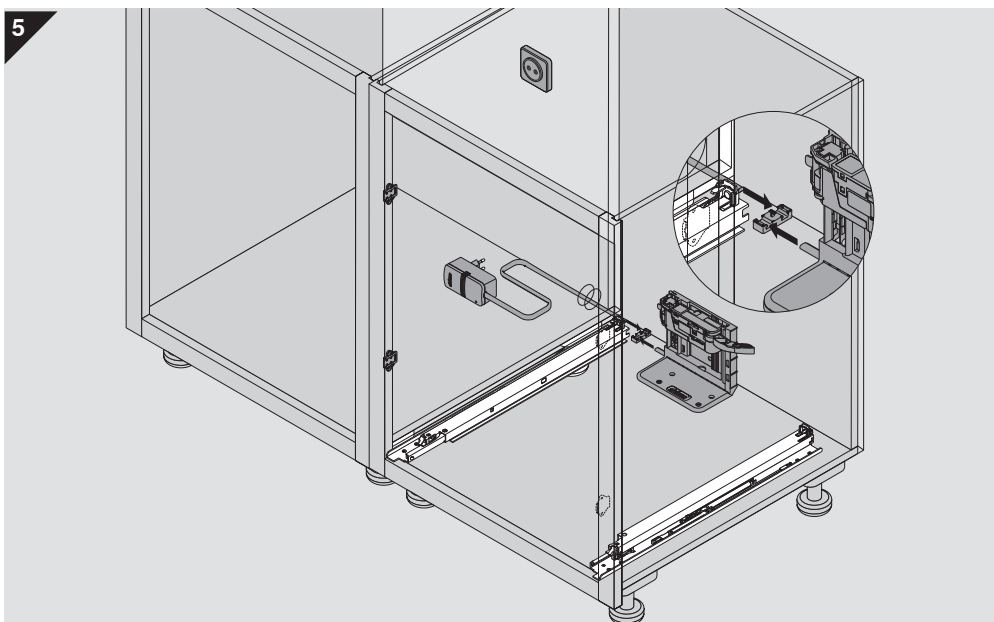
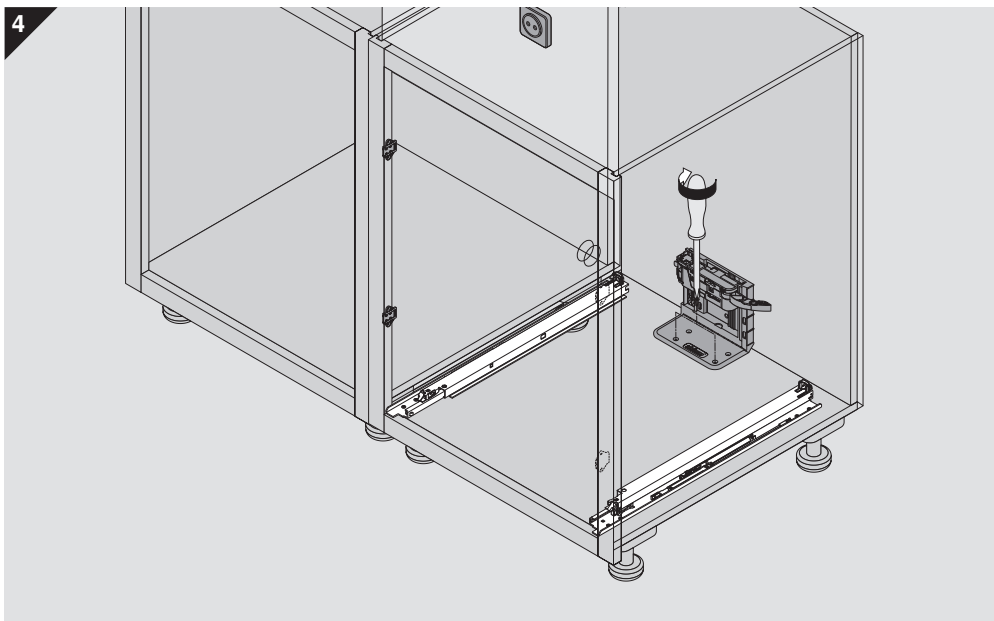
con plantilla de taladrado de cartón |

avec gabarit de perçage en carton

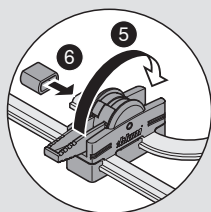
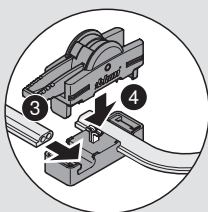
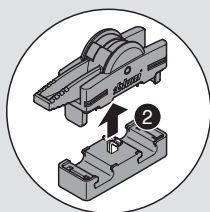
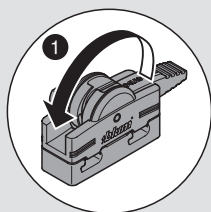


3

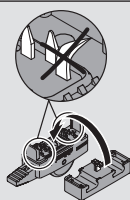




6

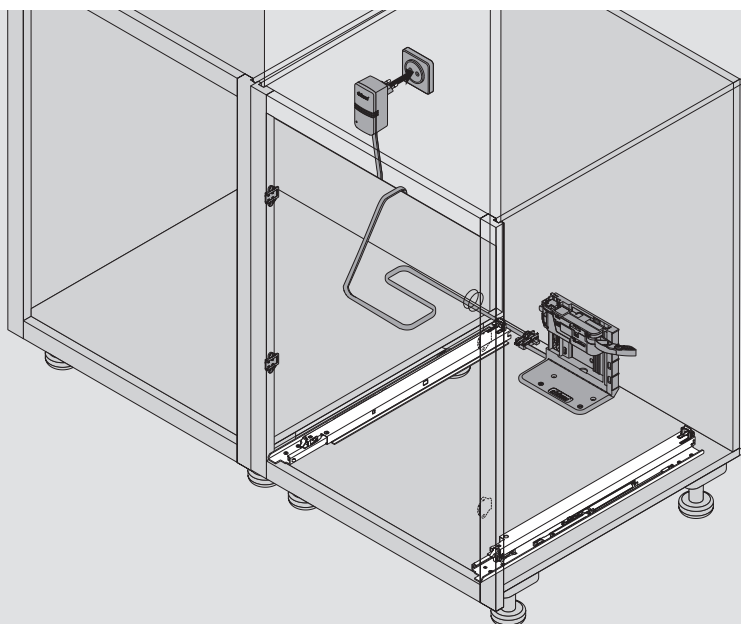


NOTE | INDICACIONES



- Do not damage piercing pins.
- No deteriorar las puntas afiladas.

7



Copyright Blum · Subject to technical modifications and changes to the range without notice.

Copyright Blum · Sujeto a modificaciones técnicas y de programa sin previo aviso.

Copyright Blum · Sous réserve de modifications techniques et de programmes.

Julius Blum GmbH
Beschlägefabrik
6973 Höchst, Austria
Tel.: +43 5578 705-0
Fax: +43 5578 705-44
E-Mail: info@blum.com
www.blum.com

