

3 Mount this assembly to the bottom mount brackets. The rear of the side frames will slide over a pin on the bottom mount brackets. Qty 4 M4x6 pan head screws are used in the front only as shown in step 3.

Montez cet assemblage sur les supports de montage par le bas. L'arrière des cadres de côté vont glisser au-dessus d'une goupille sur les supports de montage par le bas. 4 vis à tête Pan cylindrique M4x6 sont utilisées à l'avant seulement, comme indiqué sur e' tape 3.

Monte dicha montura a la parte inferior del montaje de los soportes. La parte posterior de los marcos laterales podrán deslizarse sobre un seguro en la parte inferior del montaje de los soportes. En el frente, solo deben utilizarse 4 tornillos de máquina de cabeza plana M4x6, como se muestra en el paso 3.



4 Attach the two cover plates to the side frames to cover the screws installed in figure 5.

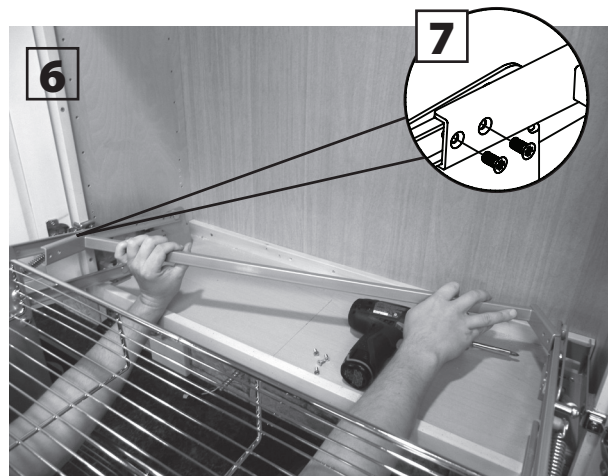
Fixez les deux plaques de conversion aux cadres de côté pour couvrir les vis installées lors de l'illustration 5.

Sujete las dos chapas cubiertas a las partes laterales del marco, para cubrir los tornillos instalados en la figura 5.

5 Attach the synchronizer bar to the rear frame arms by tilting the bar at an angle and sliding it down the main body from front to back as shown in figure 6. Secure bar in place by using qty (4) M5x12 flat head screws as shown in figure 7. Note; Screws may already be attached to the rear frame.

Attachez la barre de synchronisation dans les bras du cadre arrière en inclinant la barre à un angle et en la glissant vers le bas dans le boîtier principal d'avant en arrière comme le montre l'illustration 6. Calez la barre en place en utilisant (4) vis à tête plate M5x12 comme le montre l'illustration 7. Remarque: Les vis sont peut-être déjà attachées au cadre arrière.

Sujete la barra de sincronización a los brazos de la parte trasera del marco, para hacer esto deberá inclinar la barra en un ángulo y deslizarla hacia abajo del cuerpo principal desde el frente hacia atrás como se muestra en la figura 6. Asegure la barra en su lugar, utilizando (4) tornillos de cabeza plana M5x12 como e muestra en la figura 7. Nota: Los tornillos podrían ya estar sujetos a la parte trasera del marco.



OPERATION/FONCTIONNEMENT/OPERACION

OPEN/OUVRIR /ABRIR

Grab the handle and pull straight out.
Prenez la poignée et tirez.
Tome la manija y jale hacia afuera.

As the shelf system comes out of the cabinet, continue to pull out and down until the shelf system is locked in the down position.

Pendant que le système de tablettes sort de l'armoire, continuez à tirer vers le bas jusqu'à ce que le système de tablettes soit verrouillé vers le bas.

Una vez que el sistema de repisa salga del gabinete, continúe jalando hacia afuera y hacia abajo hasta que el sistema de repisa cierre en la posición baja.

CLOSE/FERMER/CERRAR

Grab the handle and pull down to release the lock.
Saisissez la poignée et tirez vers le bas pour dégager le verrou.
Tome la manija y jale hacia abajo para quitar el seguro.

The unit should return inside the cabinet on its own power.
L'unité devrait revenir par elle-même à l'intérieur de l'armoire.
La unidad deberá regresar hacia la parte interior del gabinete con su propia fuerza.

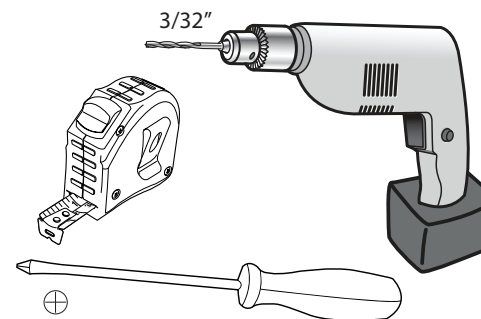
If it is heavily loaded, you may need to assist with the return by lifting the handle.
Si elle est très chargée, vous devrez peut-être aider le retour en soulevant la poignée.
Si está cargado de manera pesada, usted podría ayudarse volviendo a levantar la manija.



PULL DOWN SHELF SYSTEM INSTALLATION INSTRUCTIONS

INSTRUCTIONS D'INSTALLATION POUR LE SYSTÈME
DE TABLETTES ESCAMOTABLES
INSTRUCCIONES PARA SISTEMA DE INSTALACIÓN
DE REPISAS SALIENTES

TOOLS REQUIRED: OUTILS REQUIS HERRAMIENTAS REQUERIDAS



ESTIMATED ASSEMBLY TIME:
TEMPS DE MONTAGE ET
D'INSTALLATION PRÉVU
TIEMPO ESTIMADO
DE ENSAMBLADO E INSTALACIÓN

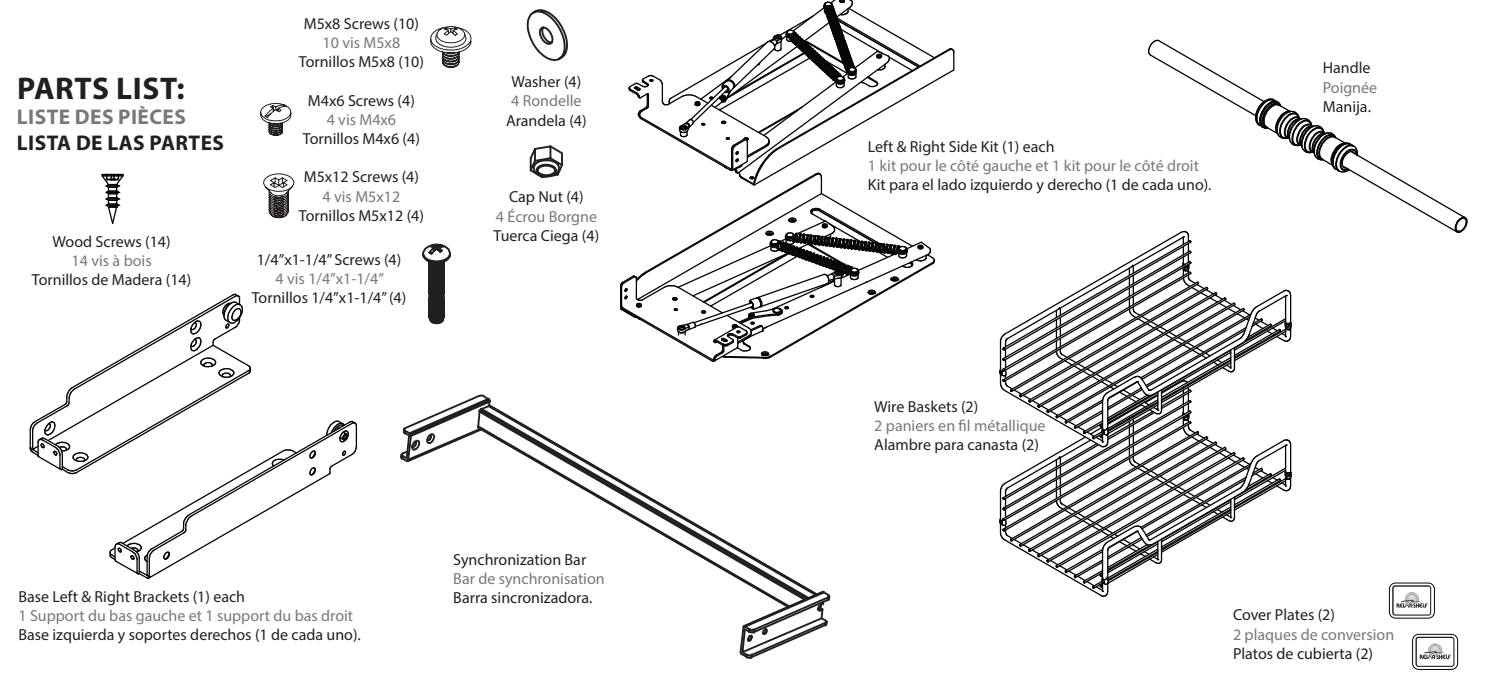
30 MIN

CARE AND MAINTENANCE: ENTRETIEN ET MAINTENANCE CUIDADO Y MANTENIMIENTO

Clean with a damp cloth and wipe parts dry.
Nettoyer avec un chiffon humide et essuyer
pour sécher complètement.
Limpie con un paño húmedo y seque.

Keep all chemicals away from
gas spring piston rod.
Conservez tous les produits chimiques
loin du piston à gaz.
Mantenga todo tipo de químicos
alejados perno del pistón.

PARTS LIST: LISTE DES PIÈCES LISTA DE LAS PARTES



Thank you for purchasing the pull down shelf system from Rev-A-Shelf. Please familiarize yourself with these instructions and components listed. This pull down shelf system can be either side mounted or bottom mounted. It is recommended that the unit be bottom mounted. If you have a 42" tall wall cabinet, 2 of these units can be mounted with one above the other. In this case, the top unit would need to be side mounted.

Merci d'avoir acheté le système de tablettes escamotables de Rev-A-Shelf. Veuillez vous familiariser avec ces instructions et les composants répertoriés. Ce système de tablettes escamotables peut être monté sur le côté ou par le bas. Il est recommandé que l'unité soit montée par le bas. Si vous avez une armoire murale de 106.7 cm (42"), deux de ces unités peuvent être montées au-dessus l'une de l'autre. Dans ce cas, l'unité du dessus devrait être montée sur le côté.

Gracias por comprar el sistema de repisa saliente de Rev-A-Shelf. Por favor familiarícese con estas instrucciones así como los componentes enlistados. Este sistema de repisa saliente puede ser montado de manera lateral o ser montado en la parte inferior. Se recomienda que la unidad se monte en la parte inferior. Si usted tiene un gabinete alto de pared de 42", dos de esas unidades pueden ser montadas con una por encima de la otra. En este caso, la unidad superior deberá ser montada de manera lateral.

CRITICAL DIMENSIONS / DIMENSIONS CRITIQUES / DIMENSIONES CRÍTICAS

24" shelf – minimum inside cabinet width must be 22-1/4" [564mm].
 Tablette de 609 mm (24") – La largeur minimum à l'intérieur du caisson doit être de 564mm (22-1/4").
 Repisa de 24" – el ancho mínimo de la parte interior del gabinete debe ser de 22-1/4" (564mm).

24" shelf – 21" [533mm] minimum cabinet opening.
 Tablette de 609mm (24") – L'ouverture minimum du caisson doit être de 533mm (21").
 Para repisa de 24" – Apertura mínima del gabinete 21" [533mm].

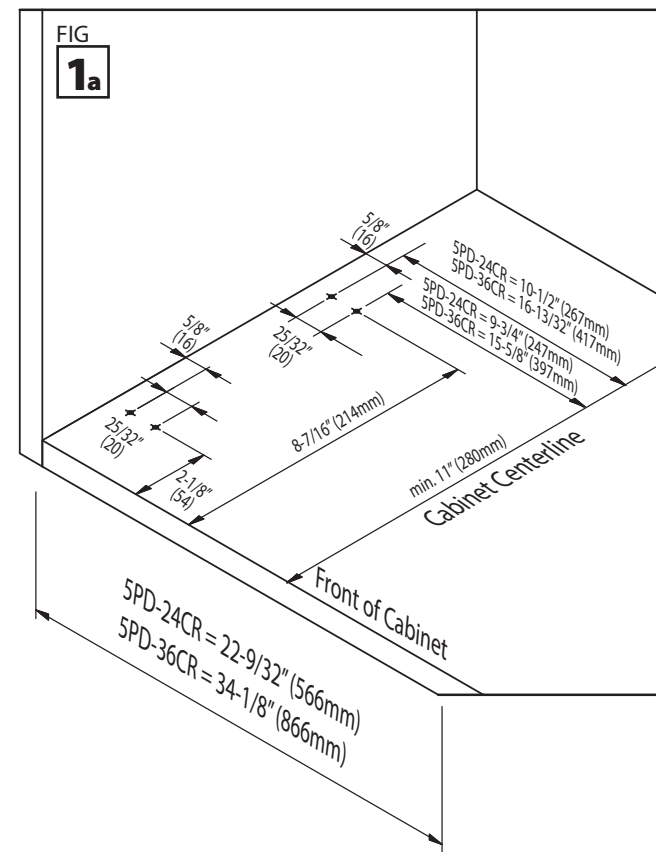
36" shelf – minimum inside cabinet width must be 34" [864mm].
 Tablette de 914mm (36") – La largeur minimum à l'intérieur du caisson doit être de 864mm (34").
 Para repisa de 36" – El ancho mínimo del gabinete interior debe ser de 34" [864mm].

36" shelf – 32-3/4" [833mm] minimum cabinet opening.
 Tablette de 914mm (36") – L'ouverture minimum du caisson doit être de 833mm (32-3/4").
 Para repisa de 36" – La apertura mínima del gabinete debe ser de 32-3/4" [833mm].



2409 Plantside Dr.
 Jeffersontown, KY 40299
 800.626.1126 • www.rev-a-shelf.com

BOTTOM MOUNTING / MONTAGE PAR LE BAS / PARA MONTAJE INFERIOR

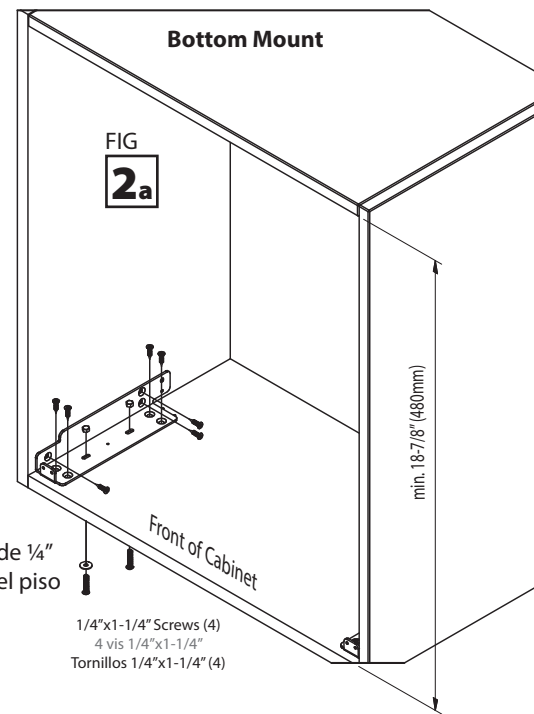


1 Please refer to figure 1a, mark and drill pilot holes for the bottom mounting.
 Veuillez consulter l'illustration 1a, marquez et forez les trous pilote pour le montage par le bas.
 Por favor refiérase a la figura 1a, marque y taladre agujeros piloto para el montaje inferior.

2 Mount the bottom mount brackets to the cabinet floor using qty (10) #8 wood screws. For heavy applications, it is recommended to add 1/4" bolts thru the brackets and cabinet floor.

Montez le support de montage par le bas sur le plancher du caisson avec (10) vis à bois # 8. Pour les applications lourdes, il est recommandé d'ajouter des boulons de 1/4" à travers les supports et le plancher du caisson.

Monte los soportes del montaje inferior al piso del gabinete, utilizando (10) tornillos de Madera del numero 8. Para aplicaciones pesadas, se recomienda añadir pernos de 1/4" a través de los soportes y del piso del gabinete.



1/4"x1-1/4" Screws (4)
 4 vis 1/4"x1-1/4"
 Tornillos 1/4"x1-1/4" (4)

NOTE / REMARQUE/ NOTA

For side mounting, this is designed for a frameless cabinet application.
Pour un montage sur le côté, il est conçu pour une application avec un caisson sans cadre.
Para montaje lateral, esto está diseñado para aplicaciones de gabinetes sin marco.

24" shelf - inside cabinet width must be between 22-1/4" to 22-3/8" [564-568mm].
 Tablette de 609 mm (24") – La largeur minimum à l'intérieur du caisson doit être de 564 à 568mm (de 22-1/4" à 22-3/8").
 Para repisas de 24" – El ancho del interior del gabinete debe medir de 22-1/4" a 22-3/8" [564-568mm].

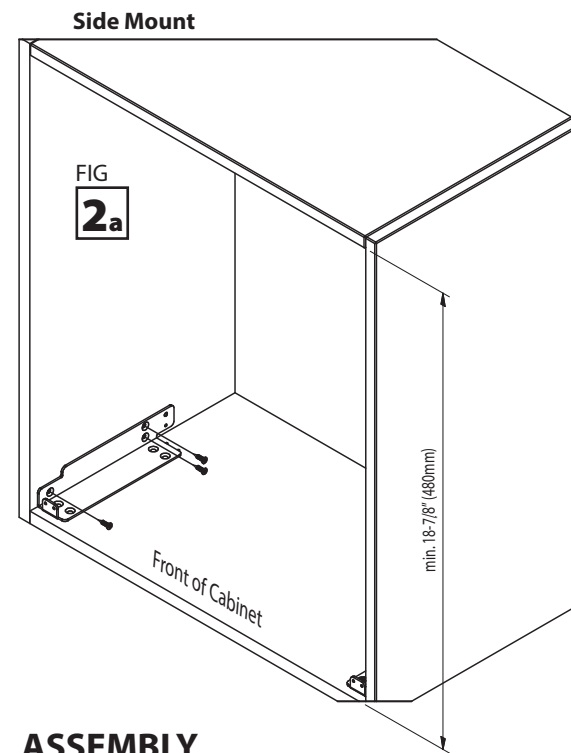
36" shelf - inside cabinet width must be between 34" to 34-3/16" [864-868mm].
 Tablette de 914mm (36") – La largeur minimum à l'intérieur du caisson doit être de 864 à 868mm (de 34" à 34-3/16").
 Para repisas de 36" – El ancho del interior del gabinete debe medir de 34" a 34-3/16" [864-868mm].

SIDE MOUNTING / MONTAGE SUR LE CÔTÉ / MONTAJE LATERAL

If you choose to side mount in a traditional face frame cabinet, you will need to block the inside cabinet walls to achieve the noted inside cabinet widths. You will also need to make sure you have the above minimum cabinet openings.

Si vous choisissez de monter sur le côté dans une armoire avec cadrage traditionnel, vous aurez besoin de bloquer les parois à l'intérieur de l'armoire pour avoir au moins les largeurs minimum de l'intérieur du caisson. Vous devrez également vous assurer que vous avez au moins les ouvertures minimum du caisson.

Si usted elige el montaje lateral en un gabinete de marco de cara tradicional, usted necesitará bloquear las paredes interiores del gabinete para poder obtener el ancho del interior del gabinete que se especifica en el párrafo anterior.



1 Please refer to figure 1b, mark and drill pilot holes for the side mounting.

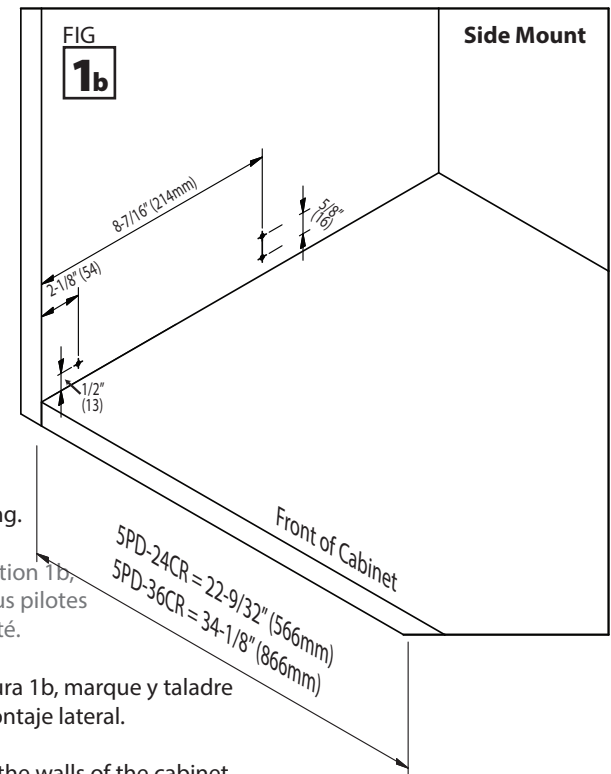
Veuillez consulter l'illustration 1b, marquez et percez les trous pilotes pour le montage sur le côté.

Por favor refiérase a la figura 1b, marque y taladre agujeros piloto para el montaje lateral.

2 Mount the side frames to the walls of the cabinet using qty (8) #8 wood screws (Figure 2a).

Montez les cadres de côté aux parois du caisson avec (8) vis à bois #8 (l'illustration 2a).

Monte los marcos laterales a las paredes del gabinete, utilizando (8) tornillos de Madera del número 8 (figura 2a).



ASSEMBLY MONTAGE ENSAMBLADO

1 Attach the two wire baskets to the side frames using qty (8) M5x8 pan head machine screws as shown in figure 3. Note: Screws may already be attached to brackets.

Attachez les deux paniers en fil métallique aux cadres de côté avec (8) vis à tête Pan cylindrique avec filet machine M5x8 comme le montre l'illustration 3. Remarque: Les vis sont peut-être déjà attachées aux supports.

Sujete las dos canastas de alambre a los marcos laterales, utilizando (8) tornillos de máquina de cabeza plana M5x8, como se muestra en la figura 3. Nota: Los tornillos podrían ya estar sujetos a los soportes.

2 Attach the handle to the side frames using qty (2) M5x8 pan head machine screws as shown in figure 4. Note: Screws may already be attached to handle.

Attachez la poignée aux cadres de côté avec (2) vis à tête Pan cylindrique avec filet machine M5x8 comme le montre l'illustration 4. Remarque: Les vis sont peut-être déjà attachées à la poignée.

Sujete la manija a los marcos laterales, utilizando (2) tornillos de máquina de cabeza plana M5x8, como se muestra en la figura 4. Nota: Los tornillos podrían ya estar sujetos a la manija.

