

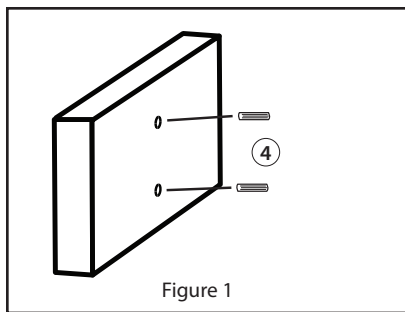
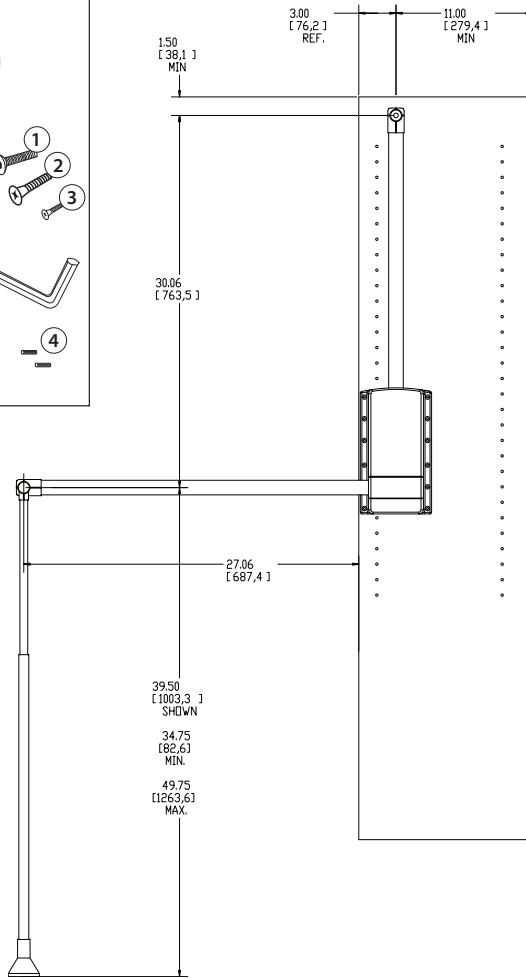
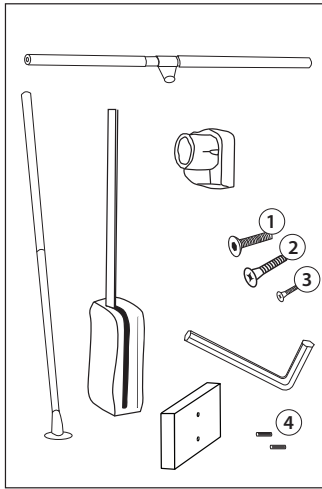
# Closet Rod Pull down System

## Sistema de Closet de

### Tubo Desplegable Système

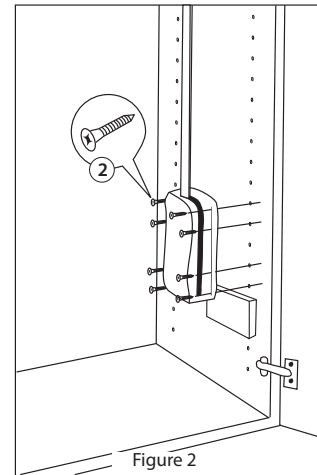
#### Abaissable pour Tringle

#### de Penderie

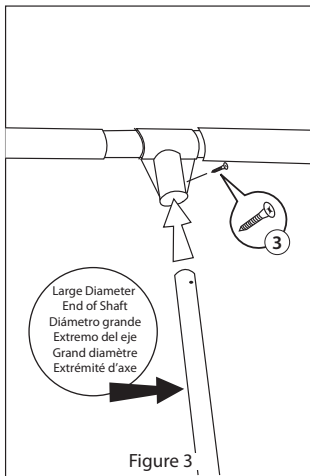


1. Insert the wooden dowels into the wooden positioner back (See figure 1).
1. Coloque los pasadores de madera dentro del bloque de madera.
1. Insérer les goujons de bois dans le bloc de positionnement en bois.

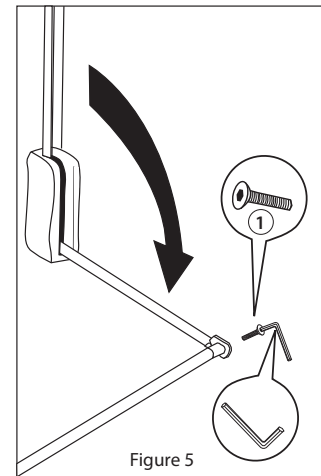
2. Insert the positioner into the system holes at the desired height, immediately below where the pull down mechanism is to be placed. Arm of mechanism should be mounted no closer than 11" to the back of the cabinet.
2. Coloque el bloque dentro del sistema de orificios a la altura deseada, justamente por debajo del mecanismo desplegable en donde éste será colocado. El brazo del mecanismo no deberá instalarse a menos de 11" a la parte posterior del gabinete.
2. Insérer le bloc dans les trous de système à la hauteur désirée, directement sous l'endroit où le mécanisme abaissable doit être placé. Le bras du mécanisme doit être monté à au moins 27.94 cm (11") de l'arrière du caisson.



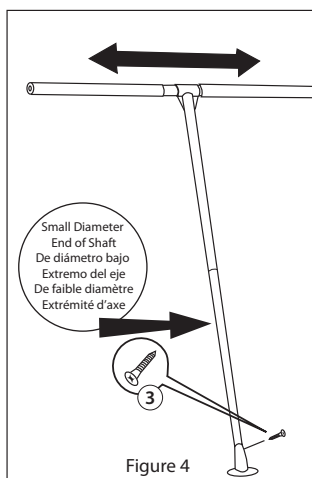
3. Using the wooden guide for height, place the right side mechanism into position and insert a minimum of 8 screws (2), for best results use 12 screws (2) (See figure 2).
  3. Utilizando la guía de madera para altura, coloque el mecanismo lateral derecho en posición e inserte un mínimo de 8 tornillos (2), para mejores resultados utilice 12 tornillos (2) Ver la figura 2.
  3. En utilisant le guide en bois pour la hauteur, placer le côté droit du mécanisme en position et insérer au moins 8 vis (2), mais utiliser de préférence 12 vis (2) Voir Figure 2.
4. Repeat with left side.
  4. Repita con el lado izquierdo.
  4. Répéter les instructions avec le côté gauche.



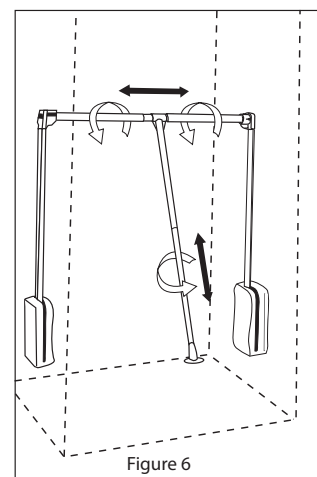
5. Assemble hanging pole by using screw (3) as shown in figure 3. Be sure that the push button mechanism is on the back side.
5. Ensamble el poste colgante usando el tornillo (3) como se muestra en la figura 3. Asegúrese de que el mecanismo del ajuste del botón esté en la parte trasera.
5. Assembler la tringle suspendue en utilisant une vis (3) selon la Figure 3. Vérifier que le mécanisme d'ajustement par bouton-poussoir est à l'arrière.



7. Pull down the arm of the unit and place the plastic bracket on the end of both arms. Insert the telescopic hanging rod into one side and secure with hex head bolt (1) (See figure 5). Twist as shown in figure 6 to adjust hanging rod; attach the other side in the same manner.
7. Tire hacia abajo el brazo de la unidad y coloque el soporte plástico en el extremo de ambos brazos. Inserte el tubo colgante telescópico en un lado y asegúrelo con tornillos de cabeza hexagonal (1) (Ver la figura 5). De vuelta como se muestra en la figura 6 para ajustar el tubo colgante, sujete el otro lado de igual manera.
7. Baisser le bras de l'unité et placer le support en plastique au bout de chaque bras. Insérer la tringle télescopique suspendue sur un côté et la fixer avec un boulon hexagonal (1). (Selon la Figure 5). Faire tourner la tringle pour l'ajuster suivant la Figure 6. Attacher l'autre côté de la même façon.



6. Attach handle using provided screw (3), as shown in figure 4.
6. Sujete la manija usando el tornillo proporcionado (3), como se muestra en la figura 4.
6. Attacher la poignée avec la vis fournie (3) selon la Figure 4.



8. Push button and slide up and down as shown in figure 6 to adjust the length of the handle.
9. De vuelta como se muestra en la figura 6 para ajustar la longitud de la manija.
8. Suivant la Figure 6, faire tourner pour ajuster la longueur de la poignée.