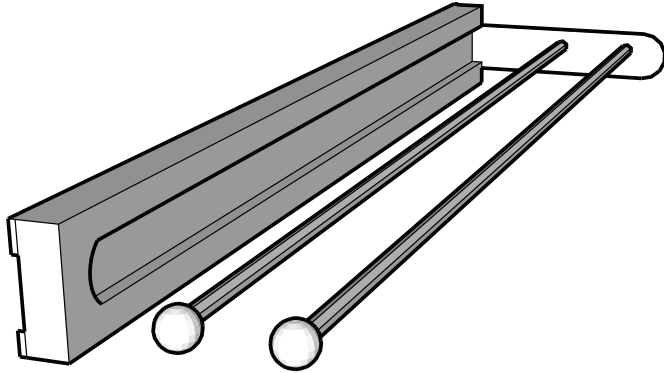


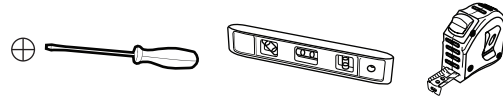
**Installation Instructions for
Pull-Out Towel Bar**



PREPARATION: Before beginning assembly, installation or operation of the product make sure all parts are present. Contact customer service for replacement parts - (800) 626-1126.

Estimated Assembly Time: 5 minutes

Tools Required for Assembly

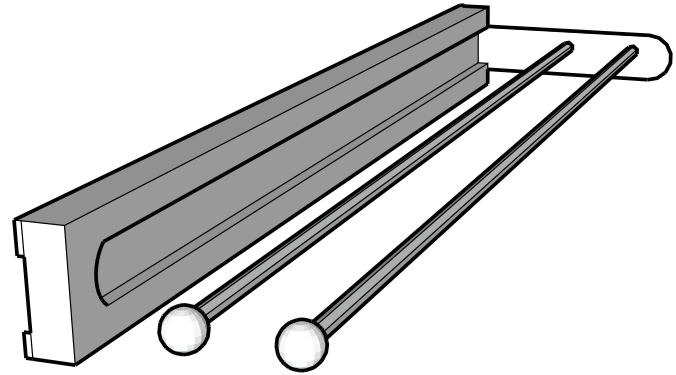


CARE AND MAINTENANCE: Clean with damp cloth and wipe parts dry

STANDARD INSTALLATION:

1. Determine inside wall of cabinet for installation and also determine a convenient height for your installation.
2. Now position towel holder with front of slide near front opening of cabinet (for best extension). Use a level and mark (4) hole locations through towel holder slide.
3. Hold slide over marked hole locations and install towel holder with four Phillips head screws provided in hardware bag.

**Instrucciones para instalar el portatoallas extensible
Notice d'installation du porte-serviettes extensible**



Preparación: Antes de comenzar a montar la instalación o la operación del producto asegúrese de que todas las piezas estén presentes. Contacte al Servicio de Clientes para reemplazar piezas - (800) 626-1126.

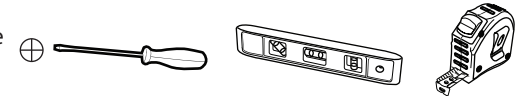
Préparation: Avant de commencer l'assemblage, l'installation ou l'opération du produit, vérifier que toutes les pièces sont incluses. Contacter le service à la clientèle pour obtenir des pièces de remplacement - (800) 626-1126.

Tiempo de montaje estimado: 5 minutos.

Durée d'assemblage prévue: 5 minutes

Herramientas necesarias para el montaje

Outils requis pour l'assemblage



CUIDADO Y MANTENIMIENTO: Limpie con un paño húmedo y seque las piezas

ENTRETIENENTRETIEN: Nettoyer avec un linge humide et essuyer les pièces pour les sécher complètement

INSTALACIÓN ESTÁNDAR • INSTALLATION STANDARD

1. Determine la pared interior del armario y también la altura que sea conveniente para la instalación.
1. Trouver une hauteur appropriée pour l'installation du porte-serviettes sur la paroi intérieure d'une armoire.
2. Coloque el portatoallas con el frente de la deslizadera cerca de la abertura central del armario (para que se extienda mejor). Use un nivel para marcar la posición (4) orificios a través de la deslizadera.
2. Colocque el portatoallas con el frente de la deslizadera cerca de la abertura central del armario (para que se extienda mejor). Use un nivel para marcar la posición (4) orificios a través de la deslizadera.
3. Sujete la deslizadera sobre las marcas para tornillos e instale el portatoallas con tres tornillos de cabeza Phillips de la bolsa de ferretería.
3. Placer ensuite le porte-serviettes avec l'avant de la glissière près de l'ouverture avant de l'armoire (pour permettre une extension maximale). Avec un niveau, marquer l'emplacement (4) trous au travers de la glissière du porte-serviettes.
3. Maintenir la glissière par-dessus les emplacements des trous et fixer le porte-serviettes avec les trois (4) vis cruciformes qui se trouvent dans le sac de visserie.